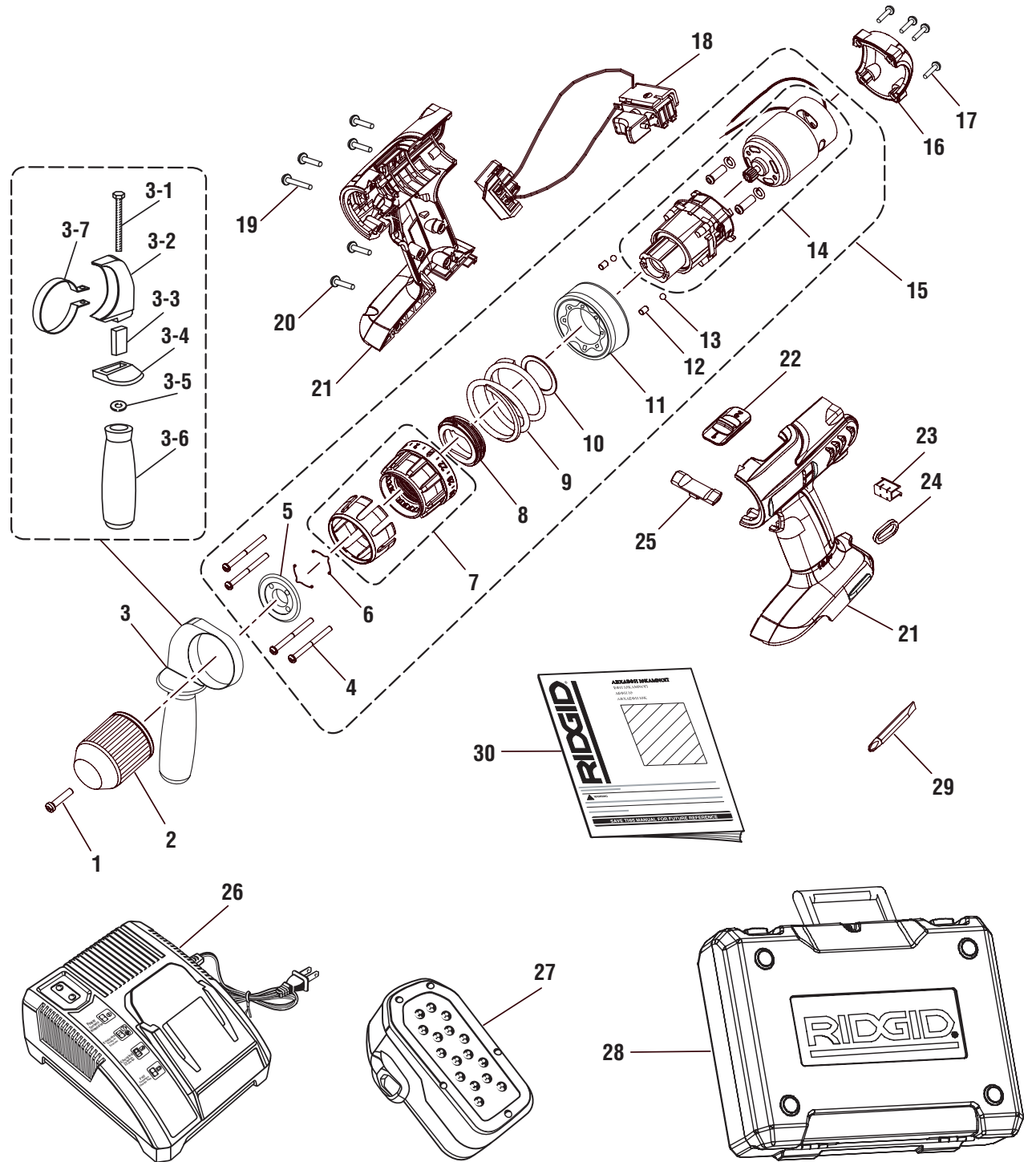


KEY	P/N	QTY
1	6613402	1
2	670178005	1
* 3	300188019	1
*3-1	660063002	1
*3-2	640666001	1
*3-3	511483002	1
*3-4	511458002	1
*3-5	680491002	1
*3-6	300067091	1
*3-7	631112001	1
4	660230007	4
* 5	640669001	1
6	630207006	2
7	984975001	1
8	511333001	1
9	6872401	1
10	6710501	1
* 11	640663001	1
* 12	680338005	6
13	6721901	6
14	984968001	1
15	210013031	1
16	511331001	1
17	660024051	4
18	270018135	1
19	660024009	1
20	660024044	5
21	985407001	1
22	341334002	1
23	6320601	1
24	690164002	1
25	511335001	1
26	140276001	1
27	130252004	2
* 28	300912060	1
29	670820066	1
30	983000300	1
	07-08-10	
	(REV:05)	

*** NOTE: CHANGES START WITH DATE CODE G0344**



▲ **WARNING:** The assembly shown represents an important part of the Double Insulated System. To avoid the possibility of alteration or damage to the System, service should be performed by your nearest authorized service center.

▲ **AVERTISSEMENT :** L'ensemble illustré représente une partie importante du système à isolation double. Afin d'éviter la possibilité de modification ou de dommage au système, la réparation ne doit être effectuée que par votre centre de réparation centre commercial autorisé.

▲ **ADVERTENCIA:** El conjunto que se ilustra representa una parte importante del Sistema de Aislamiento Doble. Para evitar la posibilidad de alteración o daño del sistema, la reparación debe ser efectuada en su centro de servicio autorizado.